



CONTENITORI IN HDPE

2AS – Two Automatic System

CONTENITORI IN POLITILENE AD ALTA DENSITÀ (HDPE)

Descrizione tecnica

I contenitori in polietilene ad alta densità (HDPE) di ESA sono realizzati mediante rotostampaggio con una percentuale fino al 30% di materiale riciclato. Il materiale utilizzato per la loro realizzazione proviene dalla raccolta differenziata stessa. Ogni contenitore può essere a sua volta riciclato al termine del suo ciclo di vita, ottenendo quindi una consistente riduzione dei rifiuti, un contemporaneo riciclaggio della materia e un minore impatto ambientale.



LEGGERI



ALTA RESISTENZA
AGLI URTI



30% RICICLATI
100% RICICLABILI



NESSUNA
VERNICE



RESISTENTI AGLI
AGENTI CHIMICI



ABBATTIMENTO
ACUSTICO DEL 30%



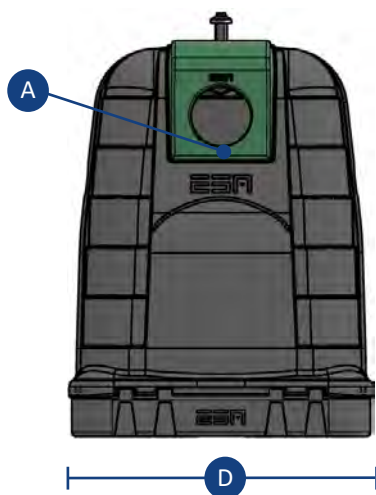
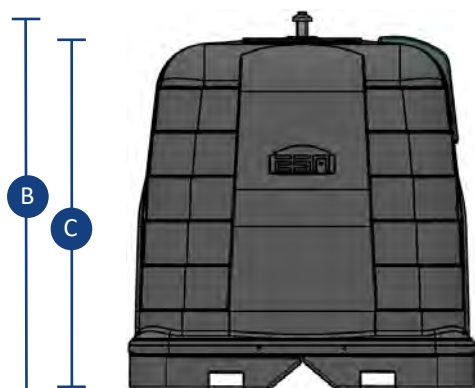
DESIGN MODERNO



ACCESSO
CONTROLLATO

CONTENITORI	VOLUMI SERIE STANDARD	
		2500L
Larghezza	(mm)	1265
Altezza	(mm)	1840
Profondità	(mm)	1614
Peso	(Kg)	220
Carico	(Kg)	1000
Altezza bocca di conferimento	(mm)	1250

Dimensioni 2500 L — SERIE STANDARD



A= Bocca | **B= 1840 mm** | **C= 1640 mm** | **D= 1265 mm** | **E= 1614 mm**

Configurazione

Disponibilità di diverse tipologie di configurazione, a seconda della richiesta del Cliente.



Tipologie bocche



Equipaggiamento standard



GANCIO F90



ADESIVO PERSONALIZZABILE



SEGNALETICA DI POSIZIONE



BOCCA DI CONFERIMENTO



UHF TAG UHF

Optional



ELETTROSERRATURA



GUIDA DI CENTRAGGIO



PEDALIERA

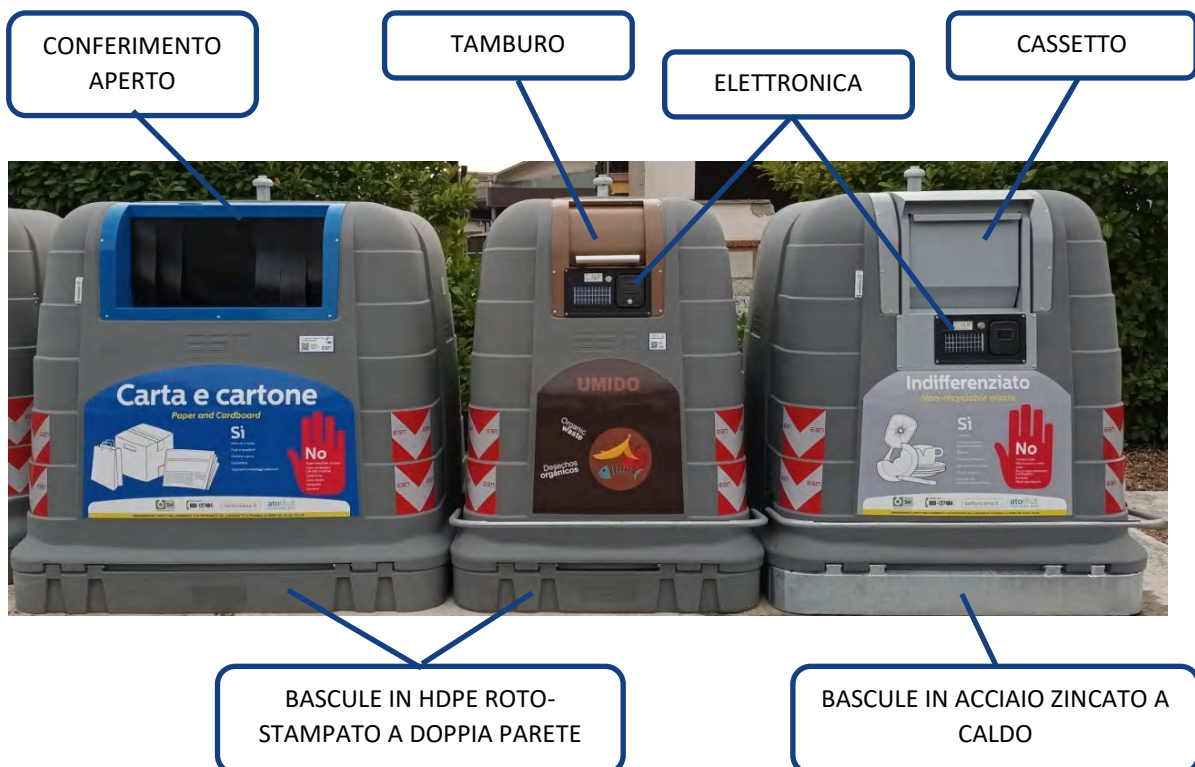


CONTROLLO LIVELLO DI RIEMPIMENTO

Materiali di costruzione



Tipologie di configurazione (esempio)



Realizzazioni



Ecologia Soluzione Ambiente S.p.A.

Via Vittorio Veneto, 2-2/A - 42021 - Bibbiano - Reggio Emilia - ITALY

Tel +39 0522 88 44 11 - Fax +39 0522 88 44 01 - ufficio.legale@pec.ecologia.re.it - ecologia@esa-italy.com - www.esa-italy.com

Capitale Sociale 1.500.000,00 i.v. - Codice ISO: IT01494430356 - REG. IMP. RE: 01494430356 - CF e P.IVA: IT01494430356 - REA RE: 191010



CONTENITORI IN HDPE

2AS – Two Automatic System

CONTENITORI IN POLITILENE AD ALTA DENSITÀ (HDPE)

Descrizione tecnica

I contenitori in polietilene ad alta densità (HDPE) di ESA sono realizzati mediante rotostampaggio con una percentuale fino al 30% di materiale riciclato. Il materiale utilizzato per la loro realizzazione proviene dalla raccolta differenziata stessa. Ogni contenitore può essere a sua volta riciclato al termine del suo ciclo di vita, ottenendo quindi una consistente riduzione dei rifiuti, un contemporaneo riciclaggio della materia e un minore impatto ambientale.



LEGGERI



ALTA RESISTENZA
AGLI URTI



30% RICICLATI
100% RICICLABILI



NESSUNA
VERNICE



RESISTENTI AGLI
AGENTI CHIMICI



ABBATTIMENTO
ACUSTICO DEL 30%



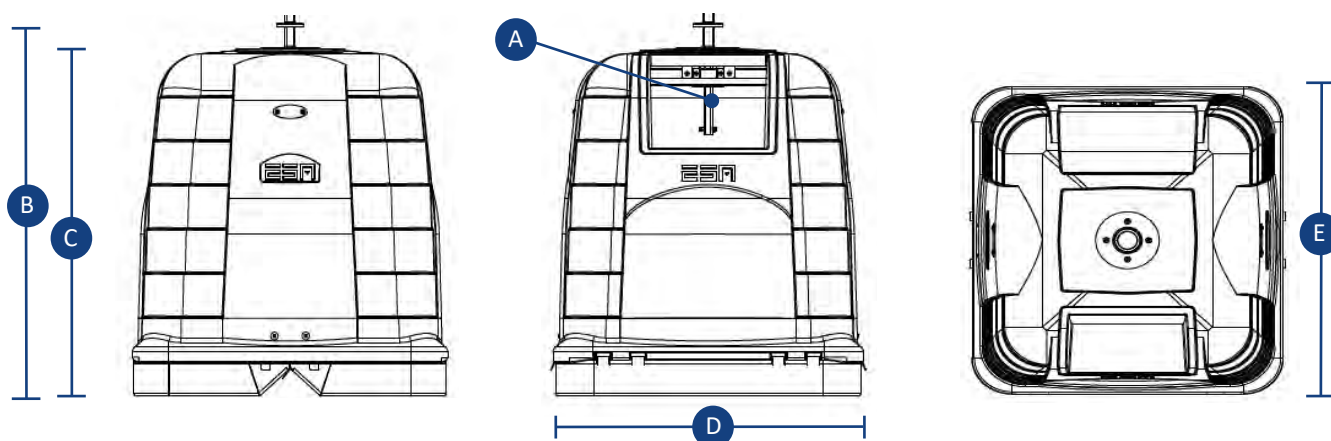
DESIGN MODERNO



ACCESSO
CONTROLLATO

CONTENITORI		VOLUMI SERIE SLIM
		2100L
Larghezza	(mm)	1465
Altezza	(mm)	1744
Profondità	(mm)	1215
Peso	(Kg)	220
Carico	(Kg)	850
Altezza bocca di conferimento	(mm)	1250

Dimensioni 2100 L — SERIE SLIM



A= Bocca | B= 1744 mm | C= 1640 mm | D= 1465 mm | E= 1215 mm

Configurazione

Disponibilità di diverse tipologie di configurazione, a seconda della richiesta del Cliente.



Tipologie bocche



Equipaggiamento standard



GANCIO
F90



ADESIVO
PERSONALIZZABILE



SEGNALETICA
DI POSIZIONE



PEDALIERA



BOCCA DI
CONFERIMENTO



UHF TAG UHF

Optional



ELETTROSERRATURA



GUIDA DI
CENTRAGGIO



CONTROLLO
LIVELLO DI
RIEMPIMENTO

Materiali di costruzione

Sistema di aggancio F90, realizzato in acciaio zincato - S355



Bocca di conferimento realizzata in acciaio trattato con cataforesi e verniciatura.

Corpo di contenimento realizzato in HDPE riciclato

Basculi inferiori realizzati in HDPE rotostampato riciclato. Apertura di svuotamento superiore agli 80°.

Tipologie di configurazione (esempio)

CONFERIMENTO APERTO

TAMBURO

ELETTRONICA

CASSETTO



BASCULE IN HDPE ROTO-STAMPATO A DOPPIA PARETE

BASCULE IN ACCIAIO ZINCATO A CALDO

Realizzazioni



Ecologia Soluzione Ambiente S.p.A.

Via Vittorio Veneto, 2-2/A - 42021 - Bibbiano - Reggio Emilia - ITALY

Tel +39 0522 88 44 11 - Fax +39 0522 88 44 01 - ufficio.legale@pec.ecologia.re.it - ecologia@esa-italy.com - www.esa-italy.com

Capitale Sociale 1.500.000,00 i.v. - Codice ISO: IT01494430356 - REG. IMP. RE: 01494430356 - CF e P.IVA: IT01494430356 - REA RE: 191010



CONTENITORI IN HDPE

2AS – Two Automatic System

CONTENITORI IN POLITILENE AD ALTA DENSITÀ (HDPE)

Descrizione tecnica

I contenitori in polietilene ad alta densità (HDPE) di ESA sono realizzati mediante rotostampaggio con una percentuale fino al 30% di materiale riciclato. Il materiale utilizzato per la loro realizzazione proviene dalla raccolta differenziata stessa. Ogni contenitore può essere a sua volta riciclato al termine del suo ciclo di vita, ottenendo quindi una consistente riduzione dei rifiuti, un contemporaneo riciclaggio della materia e un minore impatto ambientale.



LEGGERI



ALTA RESISTENZA AGLI URTI



**30% RICICLATI
100% RICICLABILI**



NESSUNA VERNICE



RESISTENTI AGLI AGENTI CHIMICI



ABBATTIMENTO ACUSTICO DEL 30%



DESIGN MODERNO



ACCESSO CONTROLLATO

CONTENITORI		VOLUMI SERIE STANDARD			VOLUMI SERIE SLIM		
		2500L	3000L	3750L	1500L	2100L	2700L
Larghezza	(mm)	1265	1465	1765	1265	1465	1765
Altezza	(mm)	1840	1840	1840	1840	1840	1840
Profondità	(mm)	1614	1614	1614	1214	1214	1214
Peso	(Kg)	220	250	285	200	220	250
Carico	(Kg)	1000	1200	1500	700	850	1100
Altezza bocca di conferimento	(mm)	1250	1250	1250	1250	1250	1250

Pinza manuale F90

La **pinza 2AS manuale F90** è il dispositivo di presa dedicato alla **movimentazione e allo svuotamento** di contenitori/campane **dotati di aggancio F90**. È prevista in **versione manuale** per gru con **collegamento oleodinamico**, in funzione del modello e della configurazione del mezzo.

Funzione e ciclo di lavoro

Nel normale ciclo operativo la pinza viene utilizzata per:

presa → sollevamento → svuotamento → riposizionamento, secondo la configurazione del mezzo.

Caratteristiche principali (versione manuale F90)

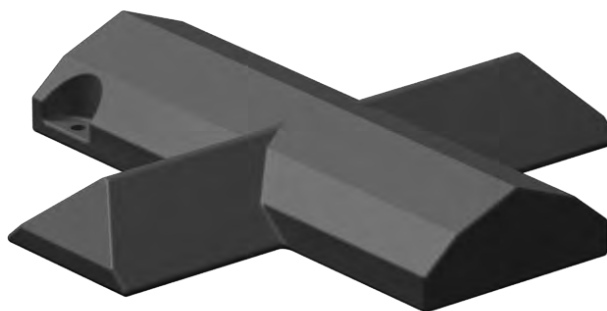
- **Compatibilità** con contenitori conformi con **aggancio F90**..
- **Rotazione 360°** (se prevista dalla configurazione).
- **Indicatori visivi di stato** dedicati alla versione manuale (pinze aperte/chiuso).



Guide di centraggio in HDPE

Le **guide di centraggio in HDPE** sono elementi fissati al **suolo** (sulla base di appoggio) che servono a **posizionare correttamente il contenitore** durante l'appoggio.

Quando il cassonetto viene depositato, le guide lo **accompagnano e lo vincolano** nella posizione corretta, garantendo il **centraggio sia in senso longitudinale sia in senso trasversale**. In questo modo il contenitore resta sempre **allineato e stabile**, riducendo errori di posizionamento e facilitando le successive operazioni di presa/aggancio.



Fungo F90

Il **gancio F90** ha un funzionamento analogo al **doppio gancio metallico** per quanto riguarda presa e movimentazione del contenitore. In più, grazie alla sua geometria standardizzata, è **compatibile con attrezzature automatizzate di svuotamento**, come i nostri **robot 2AS**, permettendo la raccolta in modalità automatica (mono-operatore).

GANCIO F90



Configurazione

Disponibilità di diverse tipologie di configurazione, a seconda della richiesta del Cliente.



Tipologie bocche



Equipaggiamento standard



**GANCIO
F90**



**ADESIVO
PERSONALIZZABILE**



**SEGNALETICA
DI POSIZIONE**



PEDALIERA



**BOCCA DI
CONFERIMENTO**



**UHF
TAG UHF**

Optional



ELETTROSERRATURA



**GUIDA DI
CENTRAGGIO**



**CONTROLLO
LIVELLO DI
RIEMPIMENTO**

Materiali di costruzione

Sistema di aggancio F90, realizzato in acciaio zincato - S355

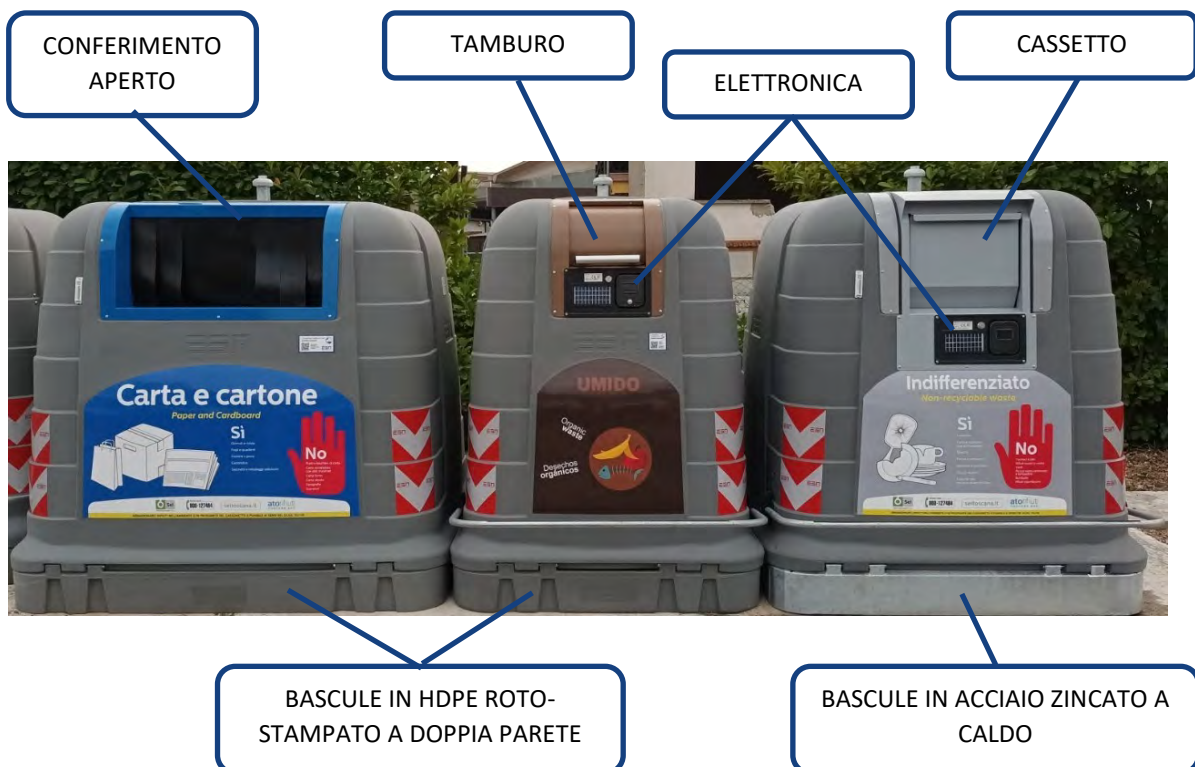


Bocca di conferimento realizzata in acciaio trattato con cataforesi e verniciatura.

Corpo di contenimento realizzato in HDPE riciclato

Basculi inferiori realizzati in HDPE rotostampato riciclato. Apertura di svuotamento superiore agli 80°.

Tipologie di configurazione (esempio)



Realizzazioni



Ecologia Soluzione Ambiente S.p.A.

Via Vittorio Veneto, 2-2/A - 42021 - Bibbiano - Reggio Emilia - ITALY

Tel +39 0522 88 44 11 - Fax +39 0522 88 44 01 - ufficio.legale@pec.ecologia.re.it - ecologia@esa-italy.com - www.esa-italy.com

Capitale Sociale 1.500.000,00 i.v. - Codice ISO: IT01494430356 - REG. IMP. RE: 01494430356 - CF e P.IVA: IT01494430356 - REA RE: 191010