

# ISOLA INTERRATA

## Serie ONE

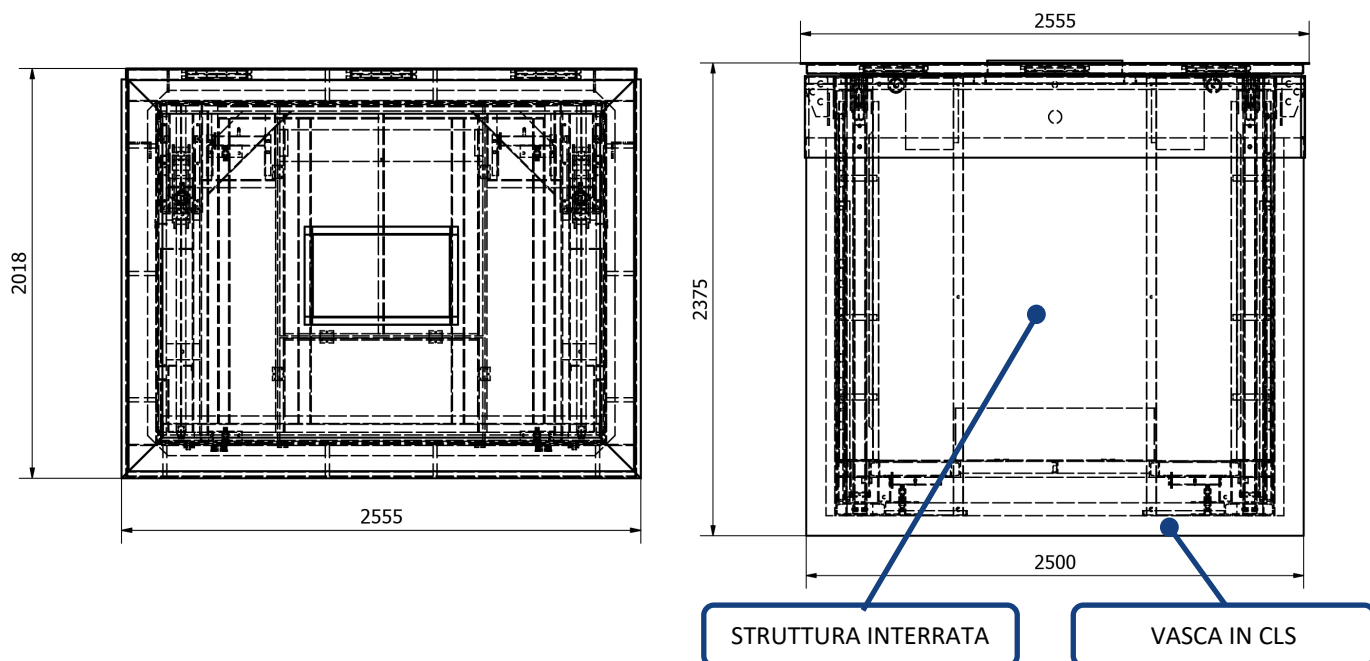
L'interrato Serie ONE prevede l'installazione di isola ecologica a traslazione verticale ed apertura a ribalta, idonea all'interramento di N. 1 contenitore per la raccolta differenziata ed indifferenziata dei rifiuti, a movimentazione automatizzata mediante automezzo mono operatore a carico laterale. La struttura è completamente impermeabile e a tenuta stagna, configurabile con elettronica per il controllo degli accessi. Questa tipologia di sistema è particolarmente utilizzata in contesti urbani ad elevata densità abitativa o di particolare pregio. Inoltre, ogni sistema della linea ONE è modulare, in grado di combinarsi con altre attrezzature simili per realizzare postazioni autonome ed autosufficienti fino a sei elementi con un'unica centralina elettroidraulica.



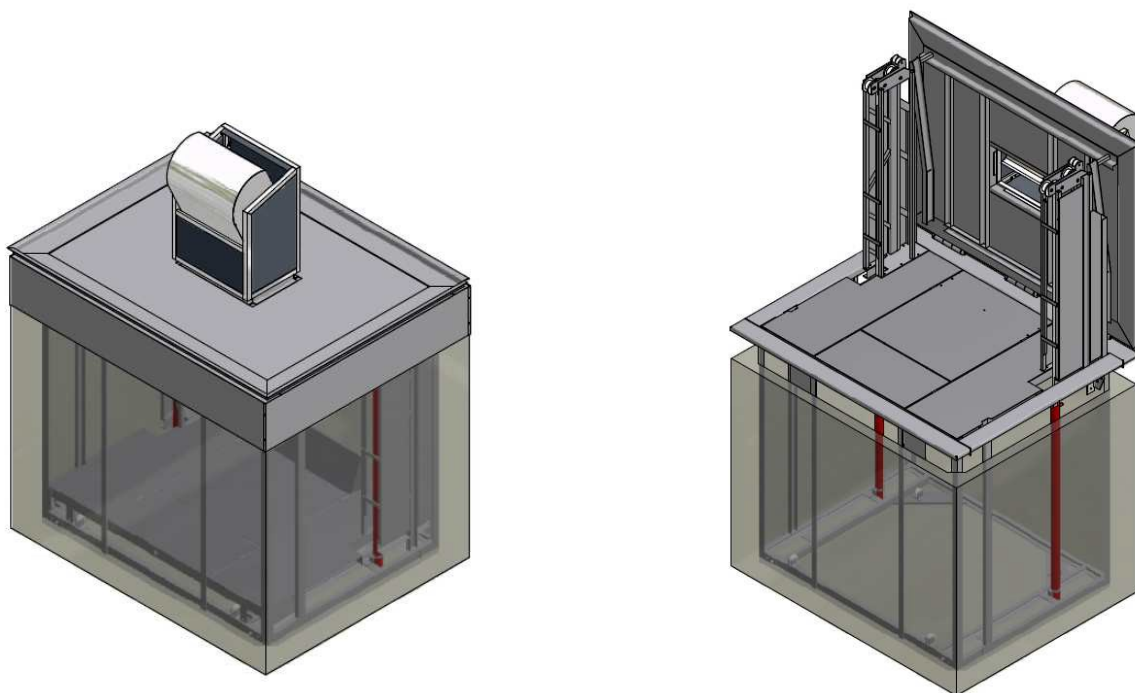
### Dati tecnici

Capacità (l)	Fino a 3500	Struttura Meccanica	<ul style="list-style-type: none"> <li>• Pianale inferiore</li> <li>• Telaio fisso realizzato in profilati UPN/HEA</li> <li>• Telaio mobile realizzato in profilati UPN/HEA</li> <li>• Piano di copertura</li> <li>• Sistema di sollevamento</li> </ul>	
Spessore pareti calcestruzzo (mm)	Min. 100		Sicurezza	<ul style="list-style-type: none"> <li>• Valvola di blocco per ogni cilindro</li> <li>• Fermi meccanici</li> <li>• Sicurezza attiva sia in fase di salita che discesa</li> <li>• Valvola di sovrappressione</li> <li>• Valvola controllo velocità</li> <li>• Circuito idraulico di emergenza</li> <li>• Sicurezza meccanica ad inserimento manuale</li> </ul>
Spessore fondo calcestruzzo (mm)	Min. 120			
Dimensioni vasca di contenimento in CLS (mm)	2500 x 2000 x 2000			
Materiale contenitore	Lamiera zincata a caldo			
Dimensione colonnina di conferimento (mm)	700 x 450			
Altezza colonnina di conferimento (mm)	900			
Caratteristiche colonnina di conferimento	<ul style="list-style-type: none"> <li>• Resistenti al fuoco</li> <li>• Acciaio inox + Acc. verniciato</li> <li>• Conferimento max 150 (l)</li> </ul>	Optional	<ul style="list-style-type: none"> <li>• Elettronica</li> <li>• Grafica personalizzata</li> <li>• Pedaliera</li> <li>• Fotovoltaico</li> <li>• Pavimentazione personalizzabile</li> <li>• Apertura e chiusura radiocomandate</li> </ul>	
Movimentazione	Tramite cilindri Idraulici			
Tempo ciclo (s)	Salita 30 Discesa 25			

## Dimensioni



## Rappresentazione Grafica



## Alcune installazioni



**Ecologia Soluzione Ambiente S.p.A.**

Via Vittorio Veneto, 2-2/A - 42021 – Bibbiano - Reggio Emilia – ITALY

Tel +39 0522 88 44 11 - Fax +39 0522 88 44 01 – [ufficio.legale@pec.ecologia.re.it](mailto:ufficio.legale@pec.ecologia.re.it) – [ecologia@esa-italy.com](mailto:ecologia@esa-italy.com) – [www.esa-italy.com](http://www.esa-italy.com)

Capitale Sociale 1.500.000,00 i.v. - Codice ISO: IT01494430356 – REG. IMP. RE: 01494430356 – CF e P.IVA: IT01494430356 – REA RE: 191010