

ISOLA INTERRATA

Serie L

Gli interrati della Serie L rappresentano una valida soluzione per rispondere all'esigenza di rinnovamento, mantenendo il medesimo servizio di raccolta esistente. Progettati e costruiti per incentivare e gestire la raccolta differenziata grazie a più contenitori di rifiuti in una unica postazione, gli impianti della Serie L prevedono l'utilizzo di cassonetti di piccola e media volumetria su ruote, a prelievo manuale e svuotamento con automezzi tradizionali a carico posteriore.

Il sistema è ideale anche all'interno di proprietà private dove le aree sono di difficile accesso e con limitato spazio per i mezzi di raccolta.



Dati tecnici

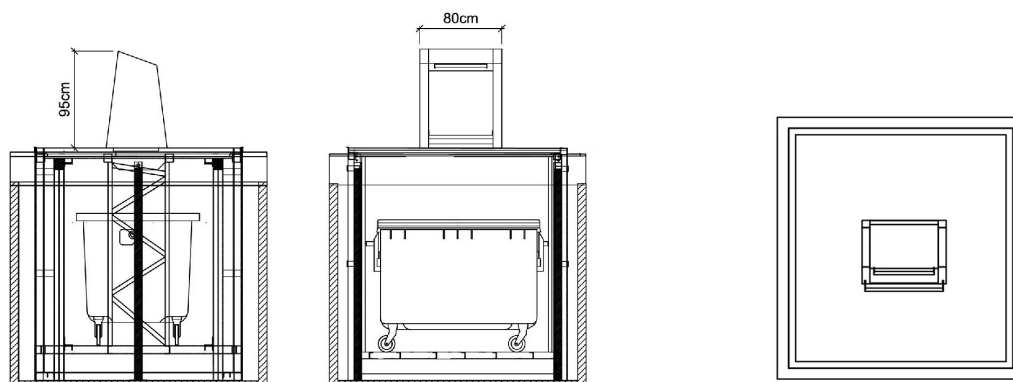
Capacità (l)	Fino a 1700	Struttura Meccanica	<ul style="list-style-type: none"> • Pianale inferiore • Telaio fisso realizzato in profilati UPN/HEA • Telaio mobile realizzato in profilati UPN/HEA • Piano di copertura • Sistema di sollevamento
Spessore pareti calcestruzzo (mm)	Min. 100		
Spessore fondo calcestruzzo (mm)	Min. 120		
Dimensioni vasca di contenimento in CLS (mm)	2500 x 5000 x 1500h (mod. 4L)		
Materiale contenitore	Lamiera zincata a caldo		
Dimensione colonnina di conferimento (mm)	800 x 600		
Altezza colonnina di conferimento (mm)	1050		
Caratteristiche colonnina di conferimento	<ul style="list-style-type: none"> • Resistenti al fuoco • Acciaio inox + Acc. verniciato • Conferimento max 150 (l) 	Sicurezza	<ul style="list-style-type: none"> • Valvola di blocco per ogni cilindro • Fermi meccanici • Valvola di sovrappressione • Valvola controllo velocità • Circuito idraulico di emergenza • Sicurezza meccanica ad inserimento manuale
Movimentazione	Tramite cilindri oleodinamici		Optional
Tempo ciclo (s)	Salita 30 Discesa 25		

Rappresentazione Grafica

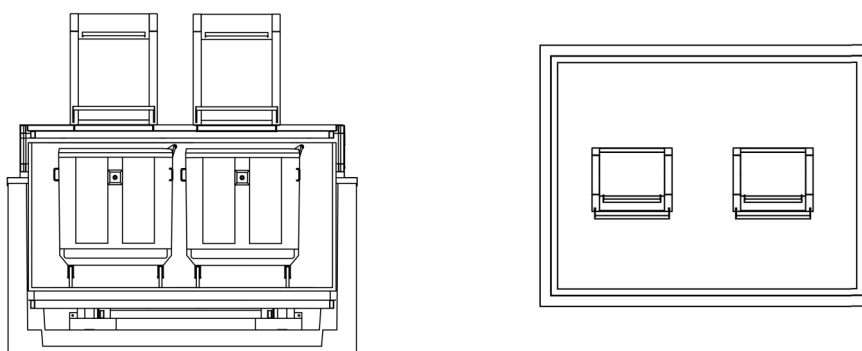


Configurazioni

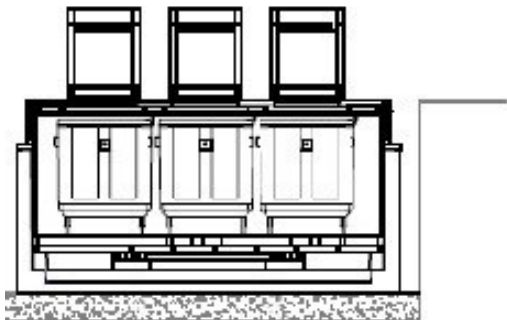
- 1L (250 x 250 x 200h)



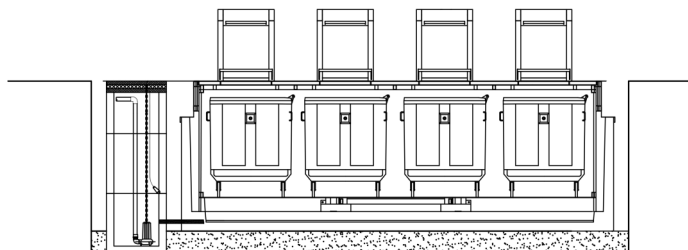
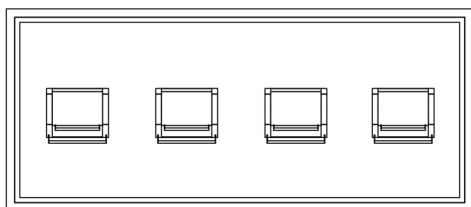
- 2L (250 x 300 x 200h)



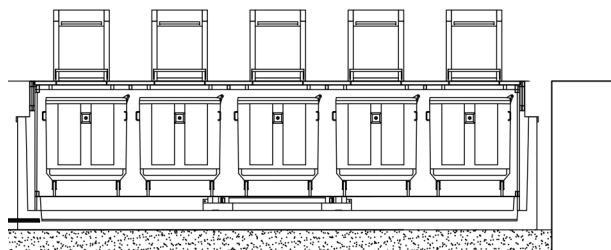
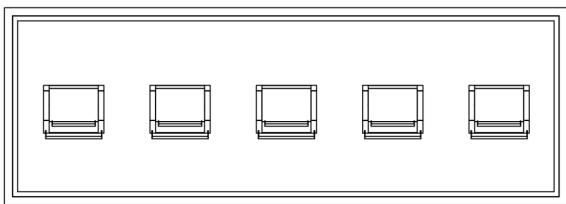
- 3L (250 x 400 x 200h)



- 4L (250 x 500 x 200h)



- 5L (250 x 700 x 200h)



Alcune installazioni



Ecologia Soluzione Ambiente S.p.A.

Via Vittorio Veneto, 2-2/A - 42021 – Bibbiano - Reggio Emilia – ITALY

Tel +39 0522 88 44 11 - Fax +39 0522 88 44 01 – ufficio.legale@pec.ecologia.re.it – ecologia@esa-italy.com – www.esa-italy.com

Capitale Sociale 1.500.000,00 i.v. - Codice ISO: IT01494430356 – REG. IMP. RE: 01494430356 – CF e P.IVA: IT01494430356 – REA RE: 191010