

# ATTREZZATURA ROBOTIZZATA 2AS – Two Automatic System



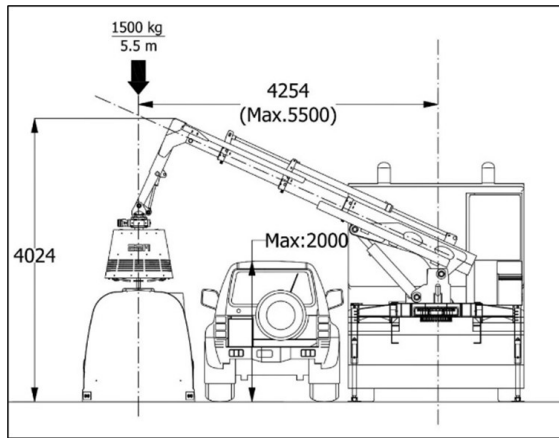
SISTEMA DI RACCOLTA BILATERALE E MONO-OPERATORE

## Dati tecnici

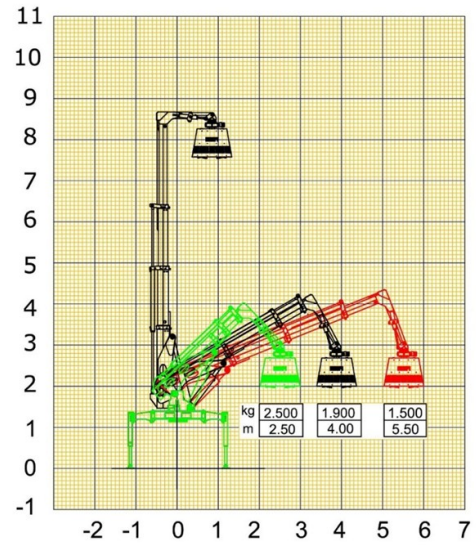
Peso attrezzatura (Kg)	2600	Materiali costruttivi	Colonna, basamento: S355JR
Capacità di sollevamento (Kg)	2600		Pattini di scorrimento: PA6 autolubrificanti
Estensione braccio (mm)	5500 — 6300 (sollevamento non verticale)	Connessione	Antenna UHF per riconoscimento contenitori
Altezza svuotamento contenitori di superficie (mm)	6400		Geolocalizzazione
Altezza svuotamento contenitori interrati (mm)	8300	Caratteristiche generali	Connessione da remoto per monitoraggio dati
Interfaccia	1 monitor touch and scroll 15” Joystick a comandi proporzionali		7 telecamere IP
Ganci di sollevamento	Kinshofer (tutte le corse—UNI EN 13071) F90	Tipologie di veicolo allestibili	Centraggio automatico
Durata ciclo svuotamento contenitori di superficie (sec.)	65” (Kinshofer a corsa ridotta e F90) 80” (Kinshofer a corsa lunga)		Autolivellamento
Durata ciclo svuotamento contenitori interrati	105”	Tipologie allestimenti	Pesatura contenitore
Massima inclinazione stradale longitudinale (°)	8		2 assi 18 ton
Massima inclinazione stradale trasversale (°)	9	Elementi intercambiabili	2+1 assi 22 ton
Materiali costruttivi	Contenitore: Hardox 400 Braccio, sfili, aste stabilizzatrici: Strenx 700		3 assi 26 ton
			4 assi 32 ton
			Fisso ribaltante
			Scarrabile
			Compattatore
			Cassone a cielo aperto
			Lavacontenitori (scarrabile)



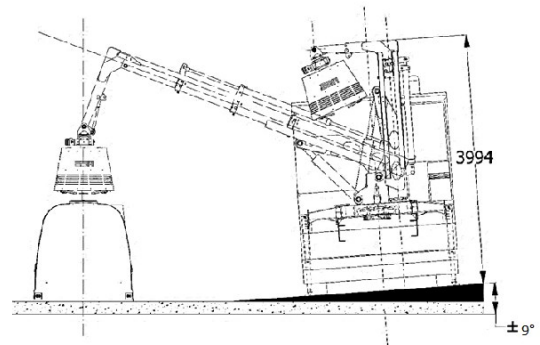
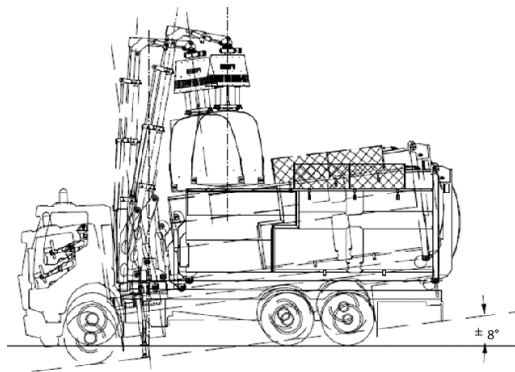
## ESTENSIONE BRACCIO



## DIAGRAMMA DI CARICO



## INCLINAZIONE STRADALE



## SCHEMATA DI LAVORO



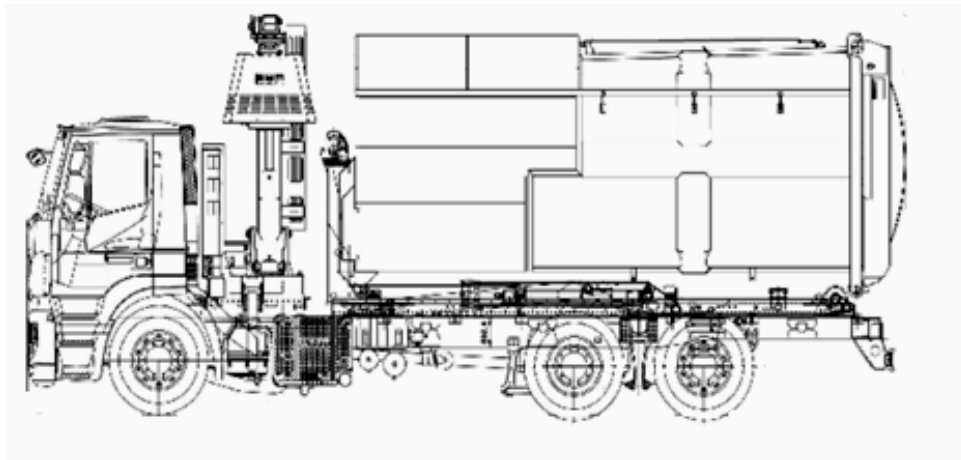
**Ecologia Soluzione Ambiente S.p.A.**

Via Vittorio Veneto, 2-2/A - 42021 - Bibbiano - Reggio Emilia - ITALY

Tel +39 0522 88 44 11 - Fax +39 0522 88 44 01 - [ufficio.legale@pec.ecologia.re.it](mailto:ufficio.legale@pec.ecologia.re.it) - [ecologia@esa-wastesolutions.com](http://ecologia@esa-wastesolutions.com) - [www.esa-wastesolutions.com](http://www.esa-wastesolutions.com)  
 Capitale Sociale 1.500.000,00 i.v. - Codice ISO: IT01494430356 - REG. IMP. RE: 01494430356 - CF e P.IVA: IT01494430356 - REA RE: 191010

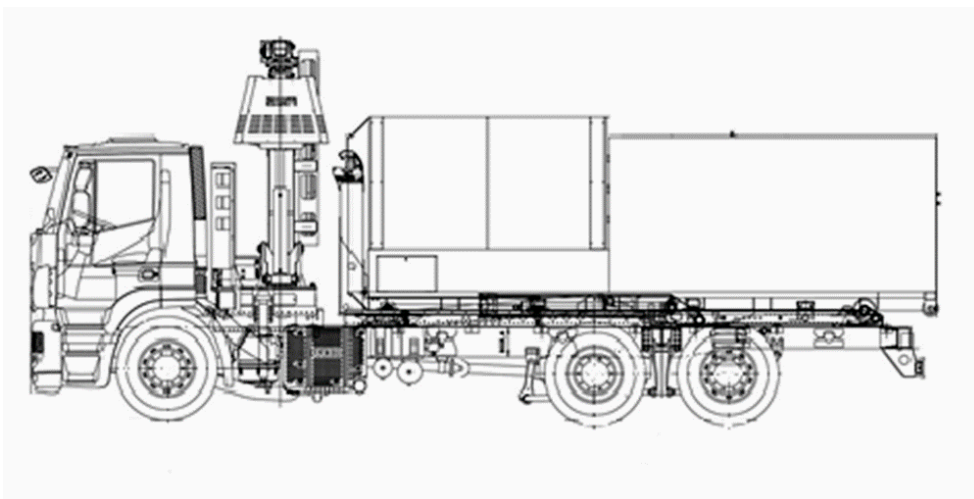
---

## ALLESTIMENTO SCARRABILE CON COMPATTATORE



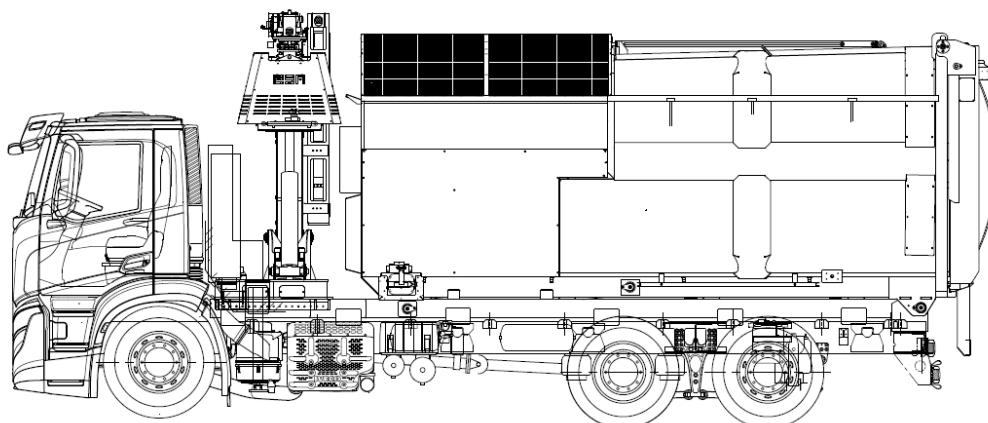
---

## ALLESTIMENTO SCARRABILE CON LAVACONTENITORI



---

## ALLESTIMENTO FISSO RIBALTANTE CON COMPATTATORE



**Ecologia Soluzione Ambiente S.p.A.**

Via Vittorio Veneto, 2-2/A - 42021 - Bibbiano - Reggio Emilia - ITALY

Tel +39 0522 88 44 11 - Fax +39 0522 88 44 01 - [ufficio.legale@pec.ecologia.re.it](mailto:ufficio.legale@pec.ecologia.re.it) - [ecologia@esa-wastesolutions.com](mailto:ecologia@esa-wastesolutions.com) - [www.esa-wastesolutions.com](http://www.esa-wastesolutions.com)  
Capitale Sociale 1.500.000,00 i.v. - Codice ISO: IT01494430356 - REG. IMP. RE: 01494430356 - CF e P.IVA: IT01494430356 - REA RE: 191010